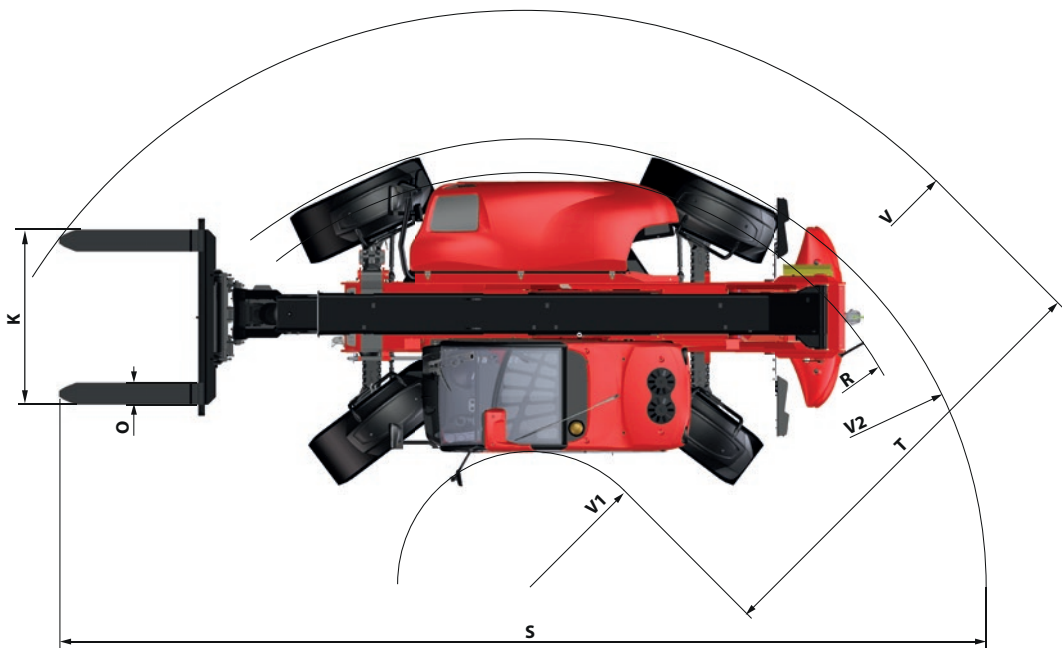
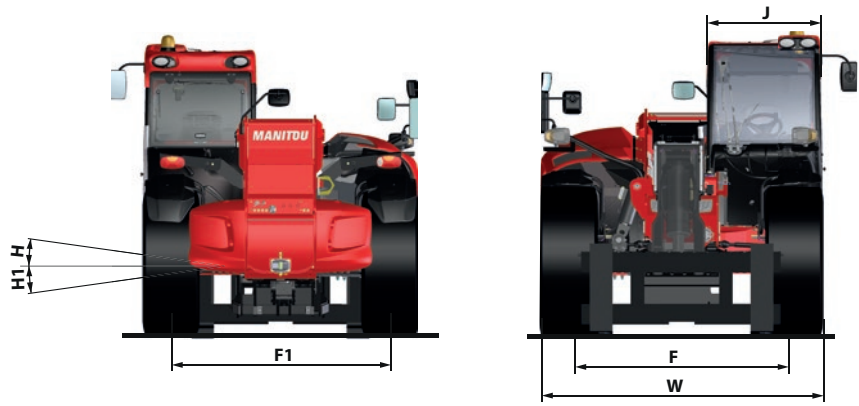
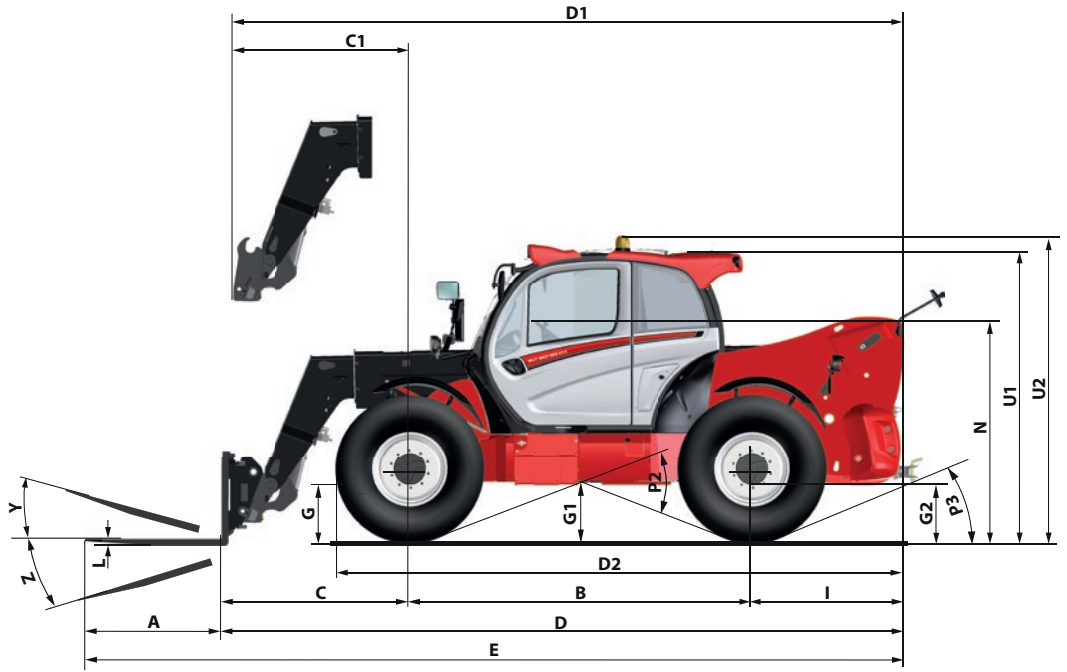


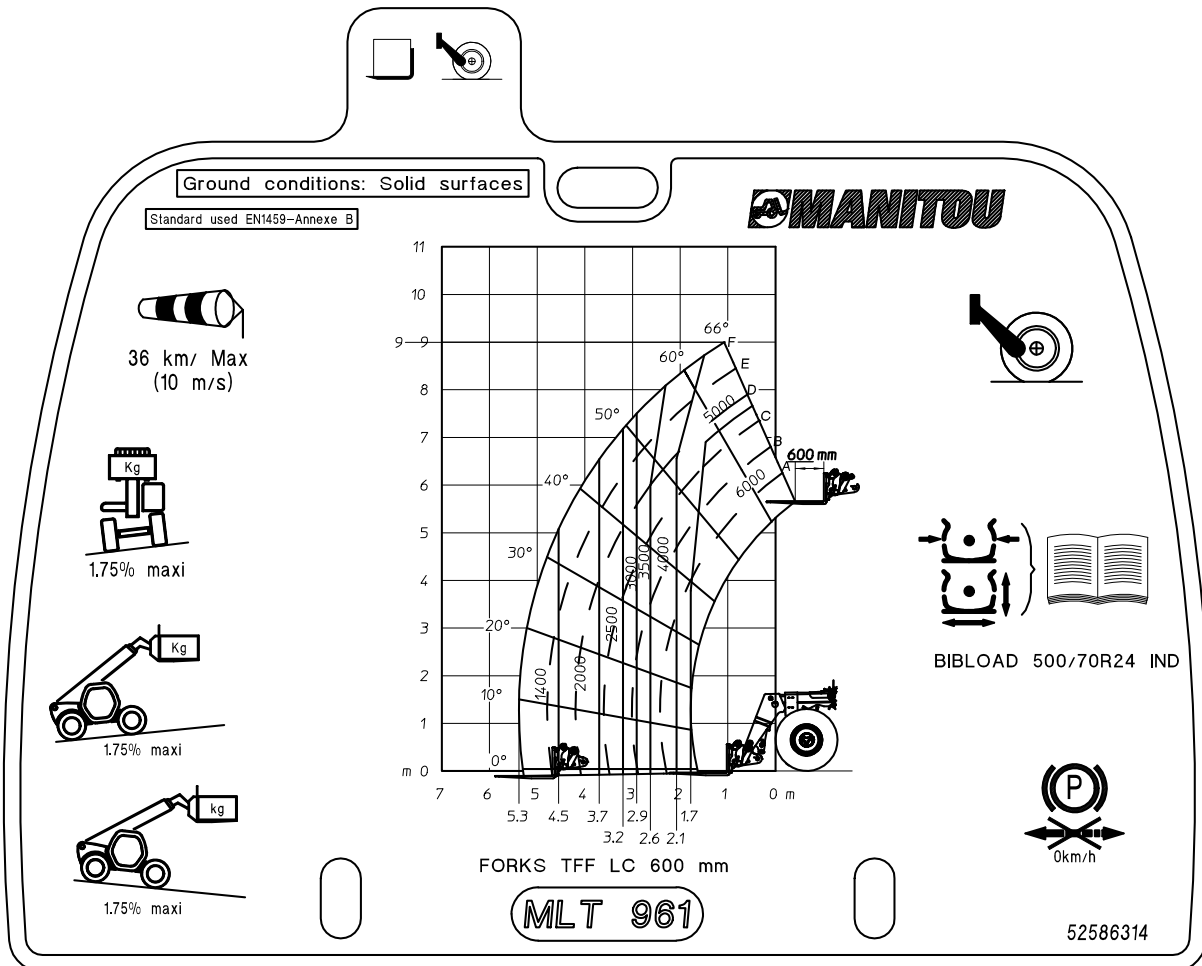
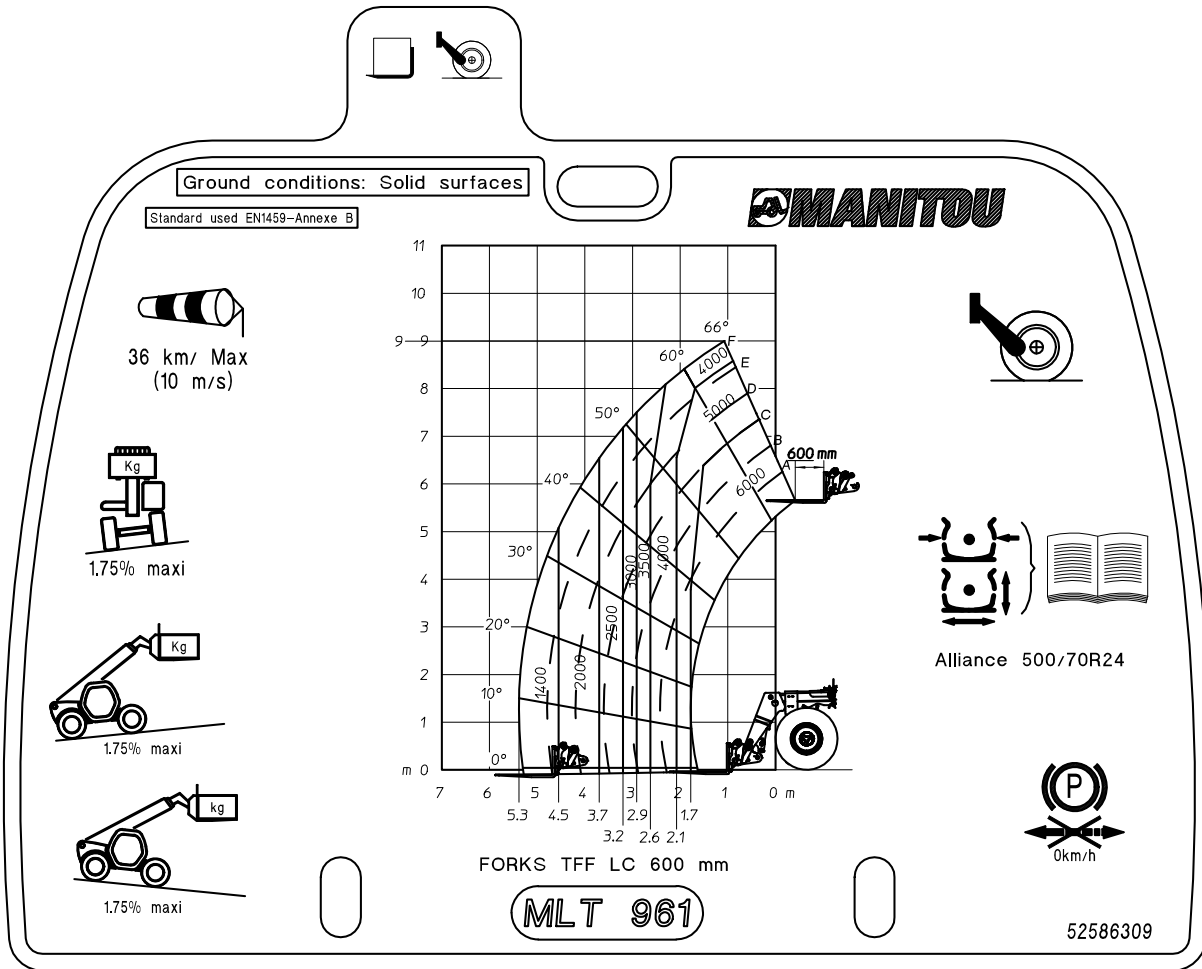
MATMENYS

	mm	in
A	1200	47,24
B	3000	118,11
C	1648	64,88
C1	1511	59,49
D	6106	240,39
D1	5969	235,00
D2	5110	201,18
E	7306	287,64
F	1970	77,56
F1	1970	77,56
G	450	17,72
G1	450	17,72
G2	490	19,29
H		7°
H1		7°
I	1459	57,44
J	995	39,17
L	60	2,36
N	1891	74,45
O	200	7,87
P2		42°
P3		23°
R	4050	159,45
S	8654	340,71
T	4168	164,09
U1	2530	99,61
U2	2670	105,12
V	5492	216,22
V1	1325	52,17
V2	4303	169,41
W	2482	97,72
Y		12°
Z		138°



649100 LT (2019-05-20)
MLT 961-145 V PLUS L JD ST4 S1

APKROVOS SCHEMA



TECHNINĖS CHARAKTERISTIKOS

V. D. VARIKLIS		
Variklis		JOHN DEERE St.4 (Tier IV)
- Rūšis		4045PWL-104 kW
- Degalai		Dyzelis
- Cilindrų skaičius		4 vienoje eilėje
- Išiurbimas		Turbokompresorius
- Įpurškimo sistema		Tiesioginė
- Uždegimo seka		1.3.4.2
- Darbinis tūris	cm ³ - L	4500 - 4.5
- Cilindro skersmuo ir taktas	mm - in	106 x 127 - 4,17 x 5
- Kompresijos koeficientas		17
- Nominalus pajėgumas su apkrova	rpm	2200
- Minimalus pajėgumas be apkrovos	rpm	850
- Maksimalus pajėgumas be apkrovos	rpm	2360
- Galia ISO 3046	HP - kW	140 - 104
- Galia SAE J 1995	HP - kW	140 - 104
- Maksimalus sukimo momentas ISO 3046	Nm - kgf	534 - 54,45 esant 1500 rpm
- Vėlesnio apdorojimo tipas		DOC/SCR
- Gravimetrinis efektyvumas ISO 5011	%	99,9
Aušinimo sistema		
- Aušinimo kontūras		Su skysčiu
- Hidraulinės alyvos aušinimo kontūras		Hidraulinis aušinimas
- Oro aušinimo kontūras		Oro tiekimas
- Ventiliacijos sistema		Elektrinis - hidraulinis
- Ventilatoriaus varikliuko tipas		Hidraulinis
- Ventilatoriaus greitis	rpm	2550
- Ventilatoriaus menčių skaičius		5
- Ventilatoriaus skersmuo	mm - in	660 - 25,98
TRANSMISIJA		
Hidrostatinis siurblys		
- Rūšis		Stūmokliai skirtingam cilindro darbiniam tūriui.
- Darbinis tūris	cm ³ - L	85 - 0,085
- Maks. srautas	L/min.	280
- Darbinis slėgis	bar - psi	450 - 6526,71
Hidrostatinis variklis (1)		
- Rūšis		Skirtingam cilindro darbiniam tūriui
- Min./maks. darbinis tūris	cm ³ /aps.	Nuo 0 iki 115
Hidrostatinis variklis (2)		
- Rūšis		Skirtingam cilindro darbiniam tūriui
- Min./maks. darbinis tūris	cm ³ /aps.	Nuo 20 iki 60
Pavarų dėžė		
- Rūšis		Mechaninė su hidrauliniu valdymu
- Priekinės eigos pavarų skaičius		1
- Atbulinės eigos pavarų skaičius		1
Pavarų keitiklis		
Elektrinis		
Priekinė ašis		
- Diferencialas		Be blokavimo
Galinė ašis		
- Diferencialas		Be blokavimo
Varantieji ratai		
4 VR nuolatiniai		
Standartinės priekinės/galinės padangos		
- Rūšis		ALLIANCE
- Matmenys		500/70 - R24 AGRO-IND RADIAL R-4 (580)
- Slėgis	bar - psi	4,4 - 63,81
Pasirenkamos priekinės/galinės padangos		
- Rūšis		MICHELIN
- Matmenys		500/70 - R24 IND TL 164A8/B XMCL
- Slėgis	bar - psi	4,4 - 63,81
Pasirenkamos priekinės/galinės padangos		
- Rūšis		TRELLEBORG
- Matmenys		500/70 - R24 164A8/164B TH 400
- Slėgis	bar - psi	4,4 - 63,81
Pasirenkamos priekinės/galinės padangos		
- Rūšis		MICHELIN
- Matmenys		500/70 - R24 164A8/164B IND TL BIBLOAD
- Slėgis	bar - psi	4,4 - 63,81

Pasirenkamos priekinės/galinės padangos		
- Rūšis		MICHELIN
- Matmenys		17,5 - R 25 XHA L3
- Slėgis	bar - psi	4,5 - 65,26
Pasirenkamos priekinės/galinės padangos		
- Rūšis		NOKIAN
- Matmenys		500/70 - R24 TRI STEEL2
- Slėgis	bar - psi	4 - 58
Pasirenkamos priekinės/galinės padangos		
- Rūšis		ALLIANCE
- Matmenys		17.5 - R25 ALL STEEL RADIAL - GPR (925)
- Slėgis	bar - psi	4,5 - 65,26
Pasirenkamos priekinės/galinės padangos		
- Rūšis		ALLIANCE
- Matmenys		600/55 R 26,5 (380)
- Slėgis	bar - psi	5 - 72.51
Pasirenkamos priekinės/galinės padangos		
- Rūšis		MITAS
- Matmenys		17.5 - R25 EM60 171B
- Slėgis	bar - psi	7 - 101.52
Pasirenkamos priekinės/galinės padangos		
- Rūšis		SOLIDAIR
- Matmenys		TLH 14 - R24

ELEKTROS ĮRANGA

Akumuliatorius		12 V - 180 Ah - 1000 A EN
Kintamosios srovės generatorius		14 V - 120 A
- Rūšis		BOSCH HD 8
Starteris		12 V - 3,8 kW
- Rūšis		ISKRA

STABDŽIŲ SISTEMA

Darbinis stabdys		Hidraulinių stabdžių stiprintuvas
- Stabdžių tipas		Daugiadiskis stabdys, panardintas alyvoje
- Valdymo tipas		Kojinis priekinėje ir galinėje ašyse
Rankinis stabdys		Avarinis stabdys nesant slėgiui
- Stabdžių tipas		Daugiadiskis stabdys, panardintas alyvoje
- Valdymo tipas		Elektrinis - hidraulinis

TRIUKŠMAS IR VIBRACIJA

Akustinio slėgio lygis LpA vairuotojo kabinoje (pagal standartą NF EN 12053)	dB(A)	80 (kabina uždara)
Garso slėgis (pagal direktyvą 2009/76)	dB(A)	(kabina uždara) / (kabina atvira)
Garantuotas akustinio slėgio aplinkai lygis LwA (pagal direktyvą 2000/14/EB su pakeitimais, padarytais direktyva 2005/88/EB)	dB(A)	104 (išmatuotas); 104 (garantuojamas)
Garso lygis judant (pagal direktyvą 2009/63)	dB(A)	
Vidutinė perkrova, paskirstyta visam vairuotojo organizmui (pagal standartą NF EN 13059)	m/s ²	0,786
Subalansuota vidutinė perkrova, paskirstyta vairuotojo plaštakų/ rankų sistemai (pagal standartą ISO 5349-2)	m/s ²	< 2,5
Standartinės sėdynės vibracija	m/s ²	1,14 (lengvas operatorius); 0,91 (sunkus operatorius)

HIDRAULINIS KONTŪRAS

Pagrindinis hidraulinis siurblys		
- Rūšis		Stūmokliai skirtingam cilindro darbiniam tūriui.
- Darbinis tūris	cm ³ - L	85 - 0,085
- Galia dirbant maksimaliu režimu be apkrovos	L/min.	180
- Slėgis	bar - psi	450 - 6526,71
Papildomas hidraulinis siurblys		
- Rūšis		Siurblys su pavaromis.
- Darbinis tūris	cm ³ - L	22,5 - 0.0225
- Galia dirbant maksimaliu režimu be apkrovos	L/min.	49,5
- Slėgis	bar - psi	210 - 3045,79
Filtravimas		
- Grįžimas	µm	10
- Įsiurbimas	µm	135
Pagrindiniai elektriniai vožtuvai		
- Rūšis		Skirstytuvai

Didžiausias darbinis slėgis	bar - psi	280 - 4061,06	
- Pakėlimo sistemoje	L/min bar	190 - 145 280 - 4061	
- Teleskopinėje sistemoje	L/min bar	190 - 145 250 - 280/3625,9 - 4061	
- Palenkimo sistemoje	L/min bar	190 - 190 220 - 290/31,90,8 - 4206	
- Pasirenkamas kontūras	L/min bar	120-120 280 - 4061	
- Vairavimo sistema	L/min bar	180 175 - 2538,16	
- Stabdžių stiprintuvo sistema	bar - psi	25 ÷ 40 - 362,59 ÷ 580,15	
HIDRAULINIAI JUDESIAI			
Išilginio stabilumo ribojimo ir signalizacijos įtaisas		Elektronika	
Kėlimo judesiai			
- pakėlimas be apkrovos	s	13,3	
- pakėlimas su apkrova	s	-	
- nuleidimas be apkrovos	s	7,2	
- nuleidimas su apkrova	s	-	
Teleskopiniai judesiai			
- ištraukimas be apkrovos	s	9,5	
- ištraukimas su apkrova	s	-	
- įtraukimas be apkrovos	s	6,1	
- įtraukimas su apkrova	s	-	
Palenkimo judesiai			
- atgal be apkrovos	s	3,8	
- į priekį be apkrovos	s	4,3	
SPECIFIKACIJOS IR MASĖ			
Teleskopinio keltuvo judėjimo greitis, esant standartinei konfigūracijai ant horizontalaus grunto (išskyrus specialias sąlygas)			
Didžiausias greitis		40 - 24,85	
- eiga į priekį be apkrovos	km/h - mph	40 - 24,85	
- eiga į priekį su nominalia apkrova	km/h - mph	5 - 3,10	
- atgal be apkrovos	km/h - mph	40 - 24,85	
- eiga atgal su nominalia apkrova	km/h - mph	5 - 3,10	
Standartinė papildoma įranga			
- Masė su šakėmis	mm - in	1200x200x60 - 47,24x7,87x2,36	
- Šakių masė (kiekvienos)	kg - lb	200 - 440,92	
- Šakių masė (kiekvienos)	kg - lb	78 - 171,96	
Nominalus pajėgumas su standartine papildoma įranga	kg - lb	6000 - 13227,73	
Keliamoji galia didžiausiame aukštyje su standartine papildoma įranga (su padangomis MICHELIN 500/70 - R24 164A8/164B IND TL BIBLOAD)	kg - lb	5000 - 11023,1	
Keliamoji galia ištiesus strėlę iki galo su standartine papildoma įranga	kg - lb	1400 - 11023,1	
Atstumas nuo apkrovos svorio centro iki šakių kulno	mm - in	600 - 23,62	
Standartinis pakėlimo aukštis	m - ft	8,995 - 29,51	
Kėlimo didžiausiu našumu aukštis (su padangomis MICHELIN 500/70 - R24 164A8/164B IND TL BIBLOAD)	m - ft	7,660 - 25,13	
Strėlės ištiesimas iki galo esant didžiausiai keliamajai galiai	m - ft	1,7 - 5,57	
Teleskopinio keltuvo masė su standartine papildoma įranga			
- Be apkrovos	kg - lb	11800 - 26014,52	
- Su nominalia apkrova	kg - lb	-	
Apkrova ant ašies su pritvirtinta papildoma įranga (gabenimo padėtyje)			
- priekinė be apkrovos	kg - lb	4800 - 10582,18	
- galinė be apkrovos	kg - lb	7000 - 15432,36	
- priekinė su nominalia apkrova	kg - lb	15700 - 34612,53	
- galinė su nominalia apkrova	kg - lb	2100 - 4629,70	
Maksimali vieno rato apkrova	daN - kgf	8335,65 - 8500	
Buksyravimo kablį traukos jėga			
- Buksyravimo jėga (buksyravimo strypas)	daN - kgf	10000 - 10197	
Ištraukimo su kaušu jėga (pagal standartą ISO 8313)	CBR 1500	daN - kgf	7300 - 7443,92
	CBA 4000	daN - kgf	4370 - 4456,15
Viršytinas nuolydis			
- Be apkrovos	%	-	
- Su apkrova	%	45	