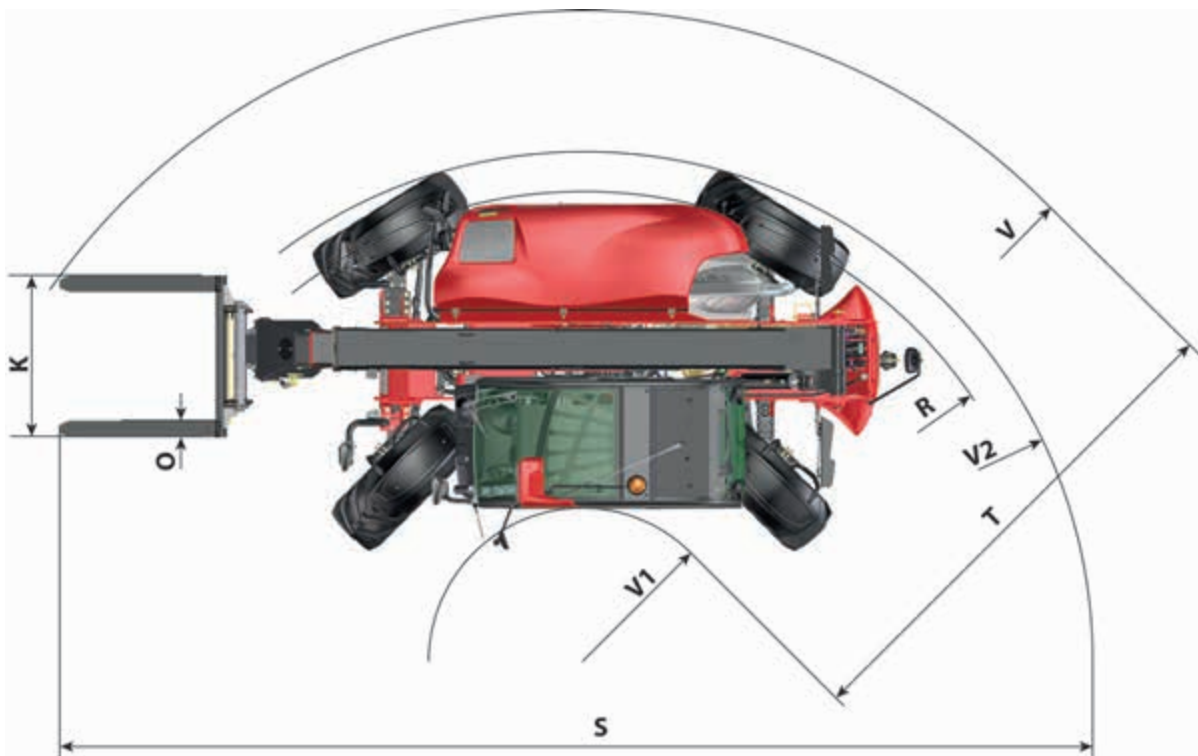
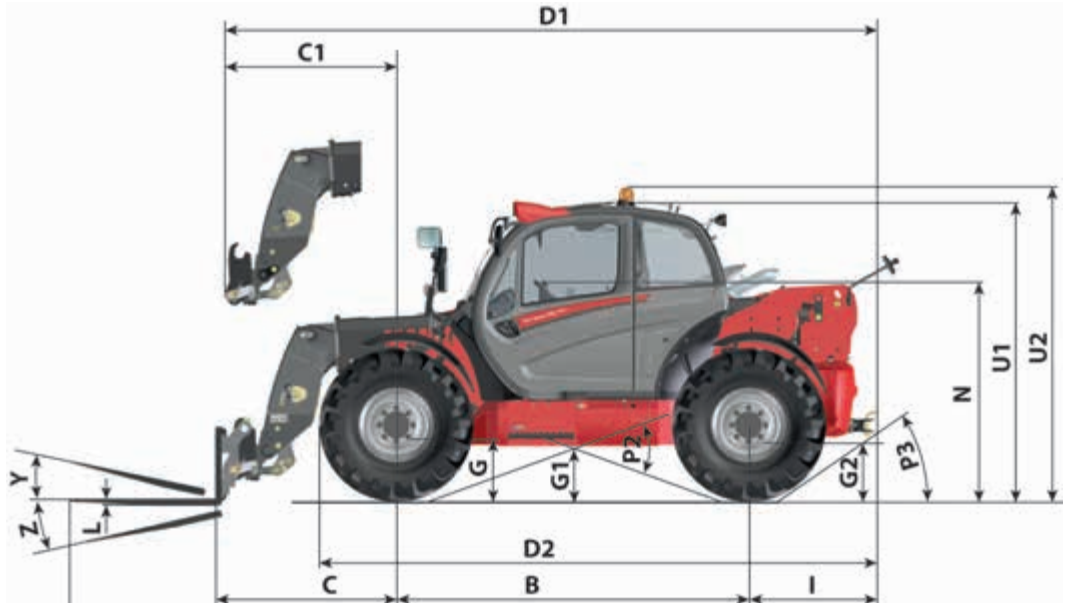
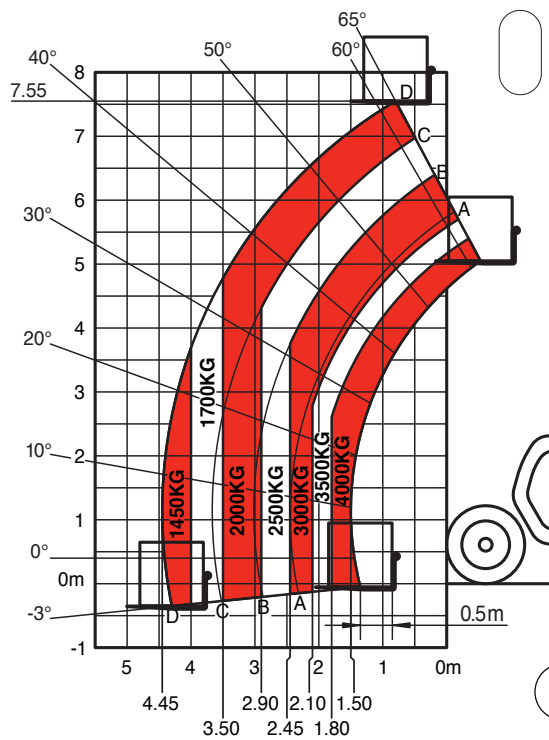


A	mm	1200
B	mm	2880
C	mm	1465
C1	mm	1367
D	mm	5367
D1	mm	5269
D2	mm	4487
E	mm	6567
F	mm	1925
F1	mm	1925
G	mm	457
G1	mm	425
G2	mm	454
G3	mm	-
H	°	-
H1	°	-
I	mm	1022
J	mm	995
K	mm	1245
L	mm	50
N	mm	1772
O	mm	125
P2	°	37,5
P3	°	33
R	mm	3510
S	mm	7849
T	mm	4100
U1	mm	2390
U2	mm	2500
V	mm	5030
V1	mm	930
V2	mm	3744
W	mm	2392
W1	mm	-
W2	mm	-
W3	mm	-
Y	°	12
Z	°	135





MLT 840

SUIVANT NORME EN 1459 annexe B.



V. D. VARIKLIS		
Rūšis		JOHN DEERE 4045 PWL 86kW/4045HMC04B
Degalai		Dyzelinas
Cilindrų skaičius		4 vienoje eilėje
Išsiurbimas		Su pripūtimu
Išpurškimo sistema		Tiesioginis
Uždegimo seka		1.3.4.2
Darbinis tūris	cm ³	4500
Cilindro skersmuo ir taktas	mm	106,5 x 127
Kompresijos koeficientas		16,7
Nominalus pajėgumas su apkrova	aps./min.	2200
Pajėgumas lėtai važiuojant be apkrovos	aps./min.	900
Maksimalus pajėgumas be apkrovos	aps./min.	2360
Galia ISO 3046	cv – kW	115 - 86
Galia SAE J 1995	cv – kW	115 - 86
Maks. sukimo momentas ISO 3046	Nm	480 esant 1500 sukčių per min.
Gravimetrinis efektyvumas ISO 5011	%	99,9
Aušinimo rūšis		Vandeniu
Ventiliatorius		Traukiamas

TRANSMISIJA		
Pavarų dėžė		DANA
- Rūšis		Mechaninė
- Atbulinės eigos jungiklis		Elektrinis-hidraulinis
- Sūkių konverteris		SACHS
- Priekinės eigos pavarų skaičius		5
- Atbulinės eigos pavarų skaičius		3
Alkūninė pavarų dėžė		-
Priekinė ašis		DANA
- Diferencialinė		Ribotas slydimo
Galinė ašis		DANA
- Diferencialinė		Ribotas slydimo
Varantieji ratai		4 RM nuolatinis
- 2/4 varančiųjų ratų valdymas		Ne
Priekinės padangos		MICHELIN
- Matmenys		460/70-R24 XMCL 159A8
- Slėgis	bar	3,5
Galinės padangos		MICHELIN
- Matmenys		460/70-R24 XMCL 159A8
- Slėgis	bar	3,5

ELEKTROS SCHEMA		
Baterija		12 V - 180 Ah - 1200 A EN
Kintamosios srovės generatorius		12 V - 120 A
- Rūšis		BOSCH HD 8
Starteris		12 V - 3,4 kW
- Rūšis		ISKRA

STABDŽIŲ SISTEMA		
Darbiniai stabdžiai		Hidraulinių stabdžių stiprintuvas
- Stabdžių tipas		Daugiadiskinis stabdis, panardintas alyvoje
- Valdymo tipas		Kojinis priekinėje ir galinėje ašyse
Stovėjimo stabdys		Stabdys su vakuuminio stiprintuvu
- Stabdžių tipas		Diskiniai iš greičių dėžės
- Valdymo tipas		Elektrinis-hidraulinis

TRIUKŠMAS IR VIBRACIJA		
Akustinio slėgio lygis LpA vairuotojo kabinoje (pagal standartą EN 12053)	dB(A)	74 (kabina uždaryta)
Akustinis slėgis (pagal direktyvą 2009/76)	dB(A)	(kabina uždara); (kabina atvira)
Garantuotas akustinio slėgio aplinkai lygis LwA (pagal Direktyvą 2000/14/EB su pakeitimais, padarytais Direktyva 2005/88/EB)	dB(A)	105 (išmatuotas); 105 (garantuojamas)
Triukšmo lygis judant (pagal direktyvą 2009/63)	dB(A)	
Vidutinė perkrova, paskirstyta visam vairuotojo organizmui (pagal standartą EN 13059)	m/s ²	0,8
Vidutinė perkrova, paskirstyta vairuotojo plaštakų / rankų sistemai (pagal standartą ISO 5349-2)	m/s ²	< 2,5
Standartinės sėdynės vibracija	m/s ²	1,14 (lengvas operatorius); 0,91 (sunkus operatorius)

HIDRAULINĖ SCHEMA		
Hidraulinis siurblys		
- Rūšis		Kintamo darbinio tūrio siurblys
- Darbinis tūris	cm ³	63
- Debitas dirbant maksimaliu režimu be apkrovos	l/min	149
- Debitas, esant 1600 aps./min.	l/min	101
Filtravimas		
- Grįžimas	µm	10
- Įsiurbimas	µm	135
Didžiausias darbinis slėgis		
- Teleskopų sistemoje	bar	270
- Pakėlimo sistemoje	bar	200 / 270
- Pokrypio sistemoje	bar	270 / 270
- Stabilizatorių sistemoje	bar	270 / 200
- Nuolydžio korektoriaus sistema	bar	-
- Papildomos įrangos sistemoje	bar	-
- Vairavimo sistemoje	bar	270
		175

HIDRAULINIAI JUDESIAI		
Išilginio stabilumo signalizacijos ir ribojimo įtaisas		Elektroninė
Pakėlimo judesiai (strėlė įtraukta)		
- Pakėlimas be apkrovos	s – m / min.	6,6 - 45,9
- Pakėlimas su apkrova	s – m / min.	8,4 - 36,1
- Nuleidimas be apkrovos	s – m / min.	4,8 - 63,1
- Nuleidimas su apkrova	s – m / min.	4,9 - 61,8
Teleskopiniai judesiai (pakeliant strėlę)		
- Ištraukimas be apkrovos	s – m / min.	6,3 - 28,3
- Ištraukimas su apkrova	s – m / min.	6,3 - 28,3
- Įtraukimas be apkrovos	s – m / min.	5,2 - 34,3
- Įtraukimas su apkrova	s – m / min.	5,2 - 34,3
Palenkimo judesiai		
- Kasimas be apkrovos	s – °/s	3 - 48,9
- Išpylimas be apkrovos	s – °/s	2,4 - 61,2

SPECIFIKACIJOS IR MASĖ		
Automobilinio krautuvo judėjimo greitis, esant standartinei konfigūracijai ant horizontalaus grunto		
- Priekinės neapkrautos	1	km/val.
	2	km/val.
	3	km/val.
	4	km/val.
	5	km/val.
- Galinės neapkrautos	1	km/val.
	2	km/val.
	3	km/val.
Standartinė papildoma įranga		PFB 45 MT1260
- Masė su šakėmis	kg	200
- Šakių masė (kiekvienos)	kg	78
Nominalus pajėgumas su standartinė papildoma įranga		4000
Kaušo apvertimo didžiausiu atstumu apkrova ant padangų		kg
Atstumas nuo apkrovos svorio centro iki šakių kulno		mm
Standartinis pakėlimo aukštis		mm
Automobilinio krautuvo be papildomos įrangos masė		kg
Automobilinio krautuvo masė su standartinė papildoma įranga		
- Be apkrovos	kg	8410
- Su nominalia apkrova	kg	12410
Apkrova ant ašies su pritvirtinta papildoma įranga (gabenimo padėtyje)		
- Be apkrovos judant priekine eiga	kg	3690
- Be apkrovos judant atbuline eiga	kg	4720
- Su nominalia apkrova judant priekine eiga	kg	10580
- Su nominalia apkrova judant atbuline eiga	kg	1830
Apkrova ant ašies su standartinė papildoma įranga (strėlė ištempta)		
- Su nominalia apkrova judant priekine eiga	kg	8890
- Su nominalia apkrova judant atbuline eiga	kg	970
Sukabinimo kablo įtempimas		
- Be apkrovos (diržui slystant)	daN	6135
- Su nominalia apkrova (pareguliuota transmisija)	daN	8890
Pralaužos jėga su kaušu (pagal standartą ISO 8313)		daN
		5500