

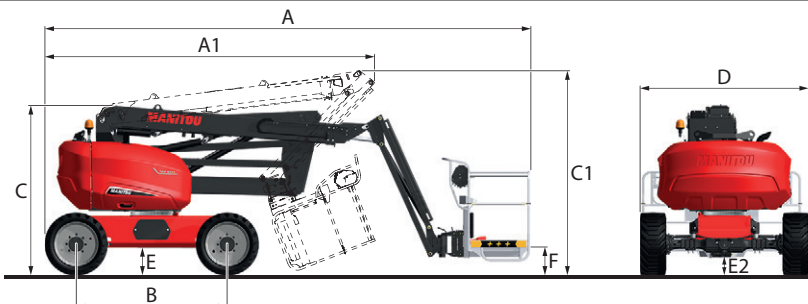
ŠI MAŠINA – MOBILI SAUSUMOS DARBININKŲ KELIAMOJI PLATFORMA – SKIRTA DARBUI ANT NATŪRALAUS AR NEAPDIRBTO DIRVOŽELIO ARBA STATYBVIETĖSE.

**⚠ SVARBU ⚠**

Šis dokumentas – tai trumpos mobiliosios darbininkų keliamosios platformos instrukcijos, kurios jokių būdu nepakeičia instrukcijų knygelėje pateiktų taisyklių pagal 2006/42/EB direktyvą, kurią automobilinio krautuvo vairuotojas privalo perskaityti ir suprasti bei laikyti platformoje.  
Būtina laikytis visų instrukcijų knygelėje pateikiamų instrukcijų ir saugos taisyklių, kurios nepateikiamos šiame dokumente.  
Operatorius privalo būti tinkamai apmokytas ir turi laikytis kelių eismo taisyklių.

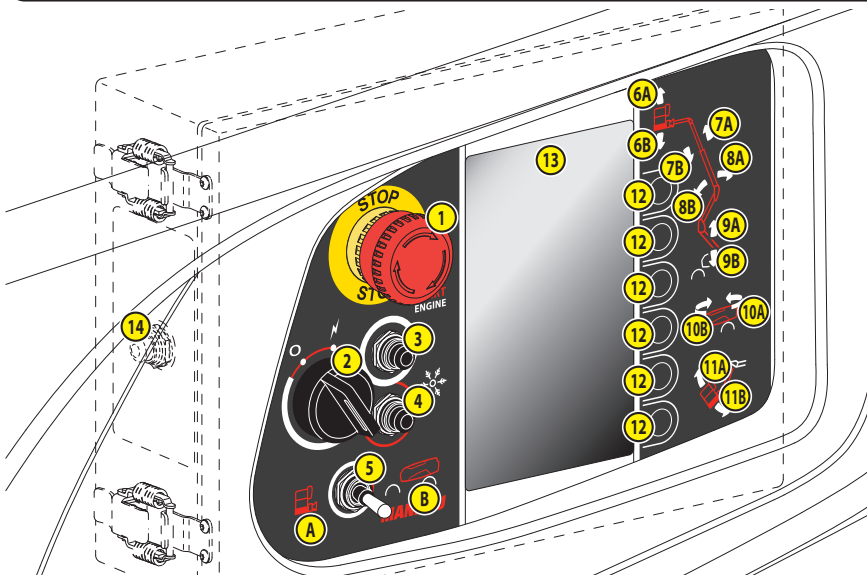
**TECHNINĖS CHARAKTERISTIKOS**

MAŠINOS MASĖ	
- Be apkrovos	7500 kg (16535 svar.)
- Su minimalia apkrova	7908 kg (17435 svar.)
PLATFORMOS APKROVOS GALIA	
- 2 asmenys	408 kg (900 svar.)
MAŠINOS GREITIS	
- Darbinis greitis	1,0 km/h
- Vėžlio greitis	2,5 km/h
- Rampos greitis	2,5 km/h
- Triušio greitis	5,0 km/h



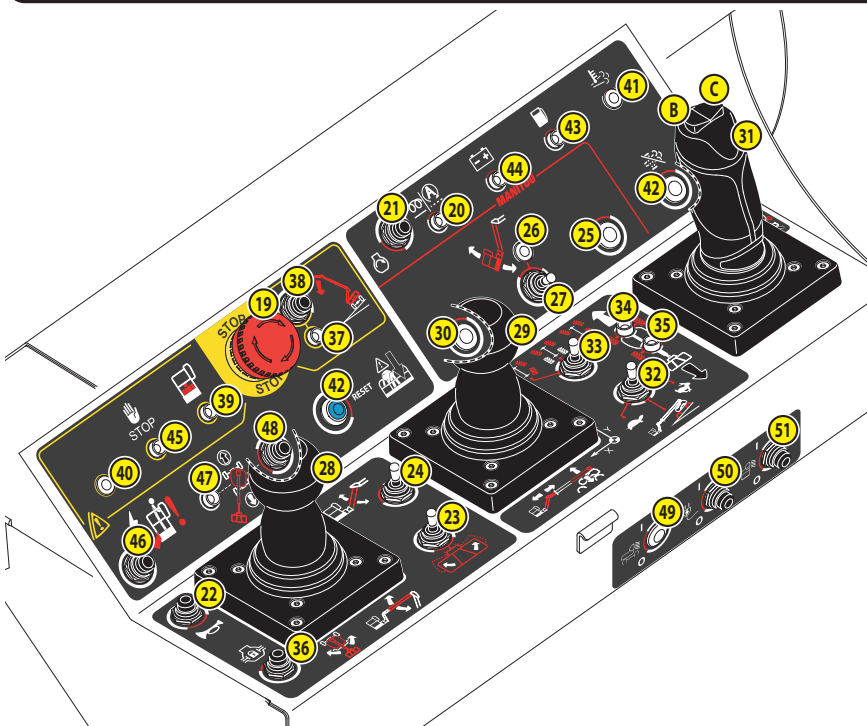
MATMENYS	
- A	7090 mm
- A1	4890 mm
- B	2200 mm
- C	2470 mm
- C1	2940 mm
- D	2450 mm
- E	400 mm
- E2	300 mm
- F	385 mm

**VALDYMO NUO ŽEMĖS PULTAS**



- 1 – AVARINIO STABDYMO MYGTUKAS
- 2 – RAKTINIS JUNGKILIS
- 3 – VARIKLIO PALEIDIMO MYGTUKAS
- 4 – VARIKLIO PALEIDIMO REŽIMO MYGTUKAS
- 5 – JUNGKILIO AKTYVINIMAS
- A – VALDIKLIAI PLATFORMOJE
- B – DARBO ANT ŽEMĖS VALDIKLIAI
- 6–11 – VALDYMO MYGTUKAI
- 6A – ŠVYTUOKLINĖS KOJELĖS PAKĖLIMAS
- 6B – ŠVYTUOKLINĖS KOJELĖS NULEIDIMAS
- 7A – TELESKOPINĖS KOJELĖS IŠTRAUKIMAS
- 7B – TELESKOPINĖS KOJELĖS ĮKIŠIMAS
- 8A – PAGRINDINIO STIEBO PAKĖLIMAS
- 8B – PAGRINDINIO STIEBO NULEIDIMAS
- 9A – PAGALBINĖS KOJELĖS PAKĖLIMAS
- 9B – NULEISKITE PAGALBINĘ KOJELĘ
- 10A – BOKŠTELIO PASUKIMAS Į DEŠINĘ
- 10B – BOKŠTELĮ PASUKITE Į KAIRĘ
- 11A – PLATFORMOS PALENKIMAS / ŠVYTUOKLINĖS KOJELĖS PAKĖLIMAS AUKŠTYN
- 11B – PLATFORMOS PALENKIMAS / ŠVYTUOKLINĖS KOJELĖS NULEIDIMAS ŽEMYN
- 12 – NAVIGACIJOS MYGTUKAI
- 13 – VALDYMO NUO ŽEMĖS RODINIŲ EKRANAS
- 14 – AVARINIO SIURBLIO MYGTUKAS

**PLATFORMOS VALDYMO PULTAS**



- 19 – AVARINIO STABDYMO MYGTUKAS
- 20 – PAŠILDYMO INDIKATORIAUS LEMPUTĖ
- 21 – VARIKLIO UŽVEDIMO MYGTUKAS
- 22 – GARSO SIGNALO MYGTUKAS
- 23 – PLATFORMOS PASUKIMO JUNGKILIS
- 24 – ŠVYTUOKLINĖS KOJELĖS JUNGKILIS
- 25 – NENAUDOJAMA
- 26 – NENAUDOJAMA
- 27 – PLATFORMOS / ŠVYTUOKLINĖS KOJELĖS PAKREIPIMO JUNGKILIS
- 28 – PAGRINDINĖS KOJELĖS / BOKŠTELIO PASUKIMO VALDYMO RANKENA
- 29 – PAGALBINĖS / TELESKOPINĖS KOJELĖS VALDYMO RANKENA
- 30 – NENAUDOJAMA
- 31 – VAIRAVIMO / KRYPTIES VALDYMO RANKENA
- B – SUKIMAS Į KAIRĘ
- C – SUKIMAS Į DEŠINĘ
- 32 – VAIRAVIMO GREIČIO JUNGKILIS
- 33 – KRYPTIŲ REŽIMO JUNGKILIS
- 34 – PRIEKINIŲ RATŲ LYGIAVIMO INDIKATORIUS
- 35 – GALINIŲ RATŲ LYGIAVIMO INDIKATORIUS
- 36 – DIFERENCINIO BLOKAVIMO MYGTUKAS
- 37 – POKRYPIO / SVYRAVIMO BLOKAVIMO INDIKATORIAUS LEMPUTĖ
- 38 – PAKREIPIMO NAUDOJIMO MYGTUKAS
- 39 – PERKROVOS INDIKATORIAUS LEMPUTĖ
- 40 – NENAUDOJAMA
- 41 – NENAUDOJAMA
- 42 – NENAUDOJAMA
- 43 – KURO INDIKATORIAUS LEMPUTĖ
- 44 – BATERIJOS INDIKATORIAUS LEMPUTĖ
- 45 – KLAIDOS INDIKATORIAUS LEMPUTĖ
- 46 – AVARINIO SIURBLIO MYGTUKAS
- 47 – BOKŠTELIO PAKREIPIMO INDIKATORIUS (PASIRENKAMAS)
- 48 – BOKŠTELIO ORIENTAVIMO MYGTUKAS (PASIRENKAMAS)
- 49 – NENAUDOJAMA
- 50 – ELEKTROS GENERATORIAUS MYGTUKAS (PASIRENKAMAS)
- 51 – DARBINIO ŽIBINTO MYGTUKAS (PASIRENKAMAS)
- 52 – PALEIDIMO IŠ NAUJO MYGTUKAS SPS (PASIRENKAMAS)

## ⚠ SVARBU ⚠

Norime atkreipti operatoriaus dėmesį į pavojus, atsirandančius dirbant su mašina, ypač:

- kontrolės praradimo riziką,
- stabilumo praradimo riziką,

Naudodamiesi mašina privalote dėvėti apsauginį šalną. Pritygtinai rekomenduojama dėvėti saugos diržus.

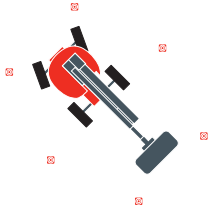
### MAŠINOS JUDĖJIMAS

#### ⚠ SVARBU ⚠

**Mašinos nenaudokite, jei vėjo greitis yra didesnis nei 45 km/h.**

Prieš naudodamiesi mašina:

- patikrinkite paviršiaus ir atraminių paviršių būklę,
- pažymėkite visą mašinos judėjimo sritį.



### PAKRYPIMAS IR PERKROVA

#### DIDŽIAUSIAS LEIDŽIAMAS VAŽIUOKLĖS PAKRYPIMAS: 5°

Kai važiuoklės pakrypimas yra didesnis nei didžiausia leistina reikšmė:

- Mirksi pokrypio / svyravimo blokavimo indikatorius lemputė.
- Garso signalas skamba su pertrūkiais.

#### PLATFORMOS PERKROVA:

Kai platformos apkrova pasiekia didžiausią apkrovą:

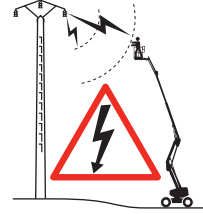
- Mirksi perkrovos indikatorius lemputė.
- Nepertraukiamai skamba garso signalas.



### ELEKTROS RIZIKA

#### ⚠ SVARBU ⚠

**Nejudinkite ir nedirbkite šalia elektros šaltinių.**



### BOKŠTELIO BLOKAVIMAS

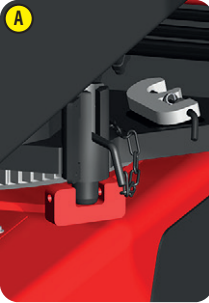
#### ⚠ SVARBU ⚠

**(A): bokštelį reikia būtina užblokuoti prieš užkeliant mašiną ant transporto priemonės ir prieš ją nukeliant.**

**(A): transportuojant mašiną, bokštelis būtina turi būti užblokuotas.**

**(B): prieš pakeliant mašiną, bokštelis būtina turi būti užblokuotas ties 12° kampu.**

**Prieš naudodamiesi mašina atblokuokite bokštelį.**



### VALDYMO REŽIMAS

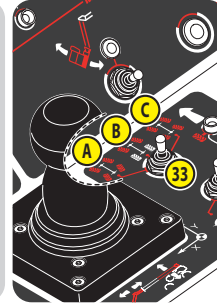
#### ⚠ SVARBU ⚠

**Mašiną visada sustabdykite prieš keisdami valdymo režimą.**

(A) 4 varomieji ratai: priekiniai ir galiniai varomieji ratai priešinga kryptimi.

(B) 2 varomieji ratai: varomieji priekiniai ratai.

(C) krabas: priekiniai ir galiniai varomieji ratai ta pačia kryptimi.



### GELBĖJIMO VALDIKLIAI

#### ⚠ SVARBU ⚠

**Saugokitės pastatų ar daiktų, kurie gali patekti po platforma.**

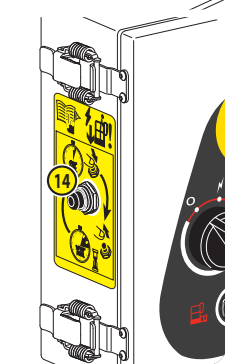
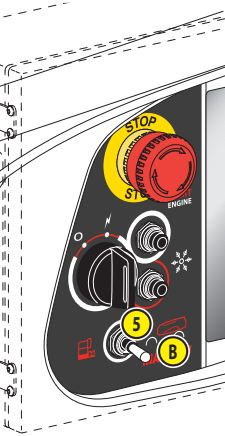
Jei platformoje esantis operatorius pasijuto prastai ar nebegali valdyti įrenginio, ant žemės esantis asmuo gali perimti mašinos valdymą, naudodamasis valdymo nuo žemės valdymo pultu.

Jei mašina veikia:

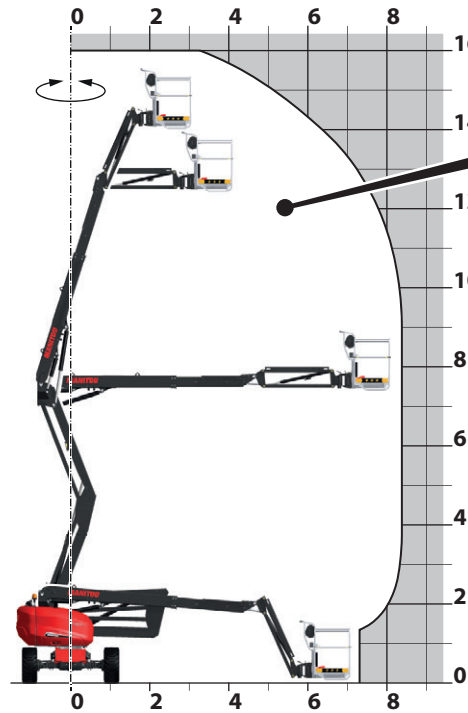
- Paspauskite aktyvinimo jungiklį (5) ir palaikykite nuspaudę dešinėje, kad nustatytumėte valdymo nuo žemės valdiklius (B).
- Norėdami pastatyti platformą naudokite atitinkamus valdymo mygtukus.
- Atleiskite įjungimo jungiklį.

Mašinos gedimo atveju:

- atidarykite dešinįjį bokšto dangtelį,
- paspauskite avarinio siurblio mygtuką (14),
- platformos padėtį nustatykite įjungdami mašinos funkcijas, aprašytas „avarinio valdymo procedūros“ lipdukuose,
- atleiskite avarinio siurblio mygtuką.



### JUDĖJIMO AMPLITUDĖ



**408 kg  
(900 lbs)**  
= 168 kg  
(370 lbs)  
+ 3

### KASDIENĖ TECHNINĖ APŽIŪRA

1 - BENDRASIS PATIKRINIMAS

2 - KURO LYGIS

3 - DYZELINIO VADIKLIO ALYVOS LYGIS

4 - AUŠINIMO SKYSČIO LYGIS

5 - HIDRAULINĖS ALYVOS LYGIS

6 - MAŠINOS VEIKIMAS

